



KAB-QC-04



ISO 9001 ; 2008

특허등록 : 제 0429099
 특허등록 : 제 0485822
 특허등록 : 제 0499888
 특허등록 : 제 1180683
 실용신안등록 : 제 0417875
 특허출원 : 제 0044958
 특허출원 : 제 0170292

고객의 소리가 숨쉬는

씨에스 소형 직진식 크레인

Series



씨에스기계주식회사
 CS MACHINERY CO., LTD.

으뜸인재

“우수한 인재와 고객 현장경험의 융합”
씨에스크레인과 만나면
새로운 세계를 체험하실 수 있습니다.

으뜸기술

“부드러운면서도 강하게”
“빠르면서도 안전하게”
씨에스 크레인의 기본 개념입니다.

으뜸품질

“최상의 제품 품질과 고객만족 제품의 시현”
씨에스기계의 이념입니다.

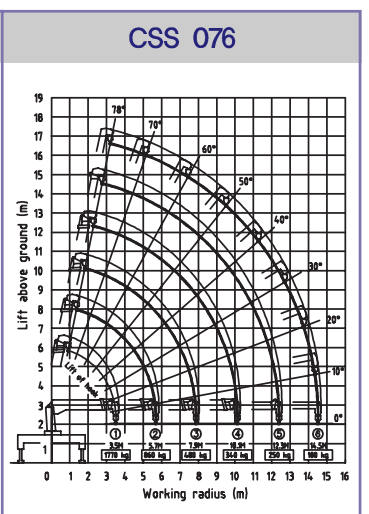
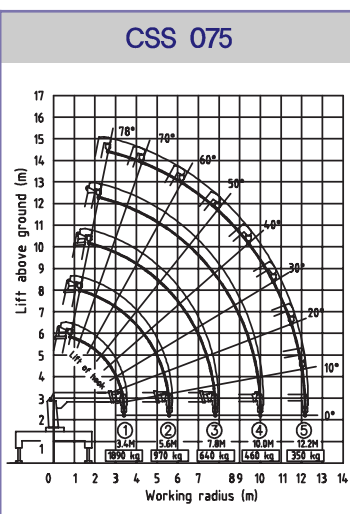
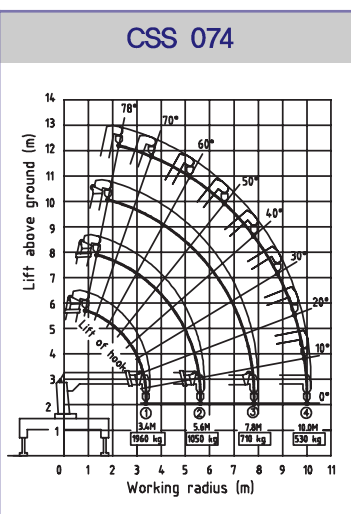
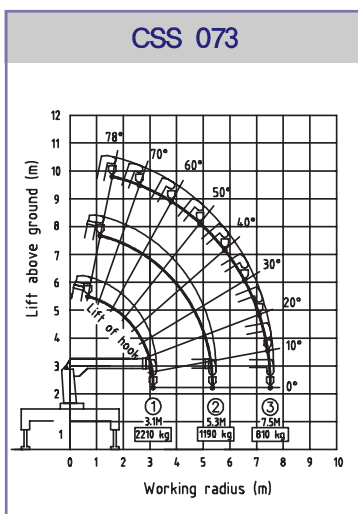
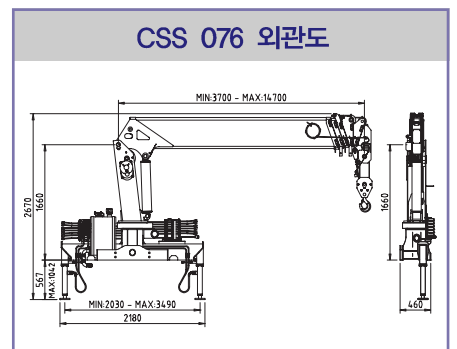
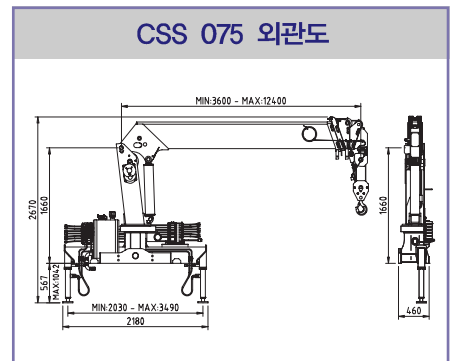
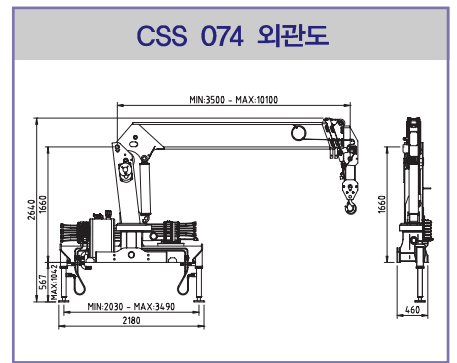
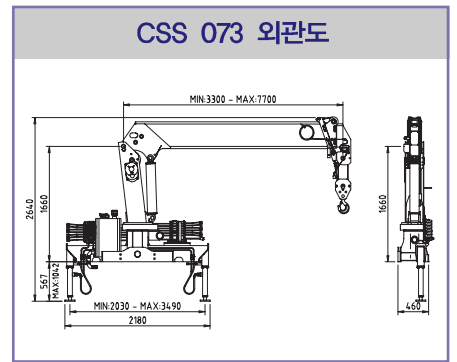
■ 컴팩트한 디자인 및 경제성과 안정성을 고려한 씨에스 소형 크레인

- 좁은 공간, 골목길에서 탁월한 성능 발휘
- 강인한 내구성, 간편한 조작, 완벽한 안전장치
- 싱글 데릭 실린더 (안전성 및 견고한 내구성)
- 기계식 자동 브레이크 내장으로 안정성 증대
- 저소음 윈치를 채택하여 작동 시 소음 최소화
- ‘베이스, 컬럼, 붐’의 기구학적 최적 설계로 경량화 및 내구성 증대
- 유압라인의 단순화로 편리한 A/S 가능



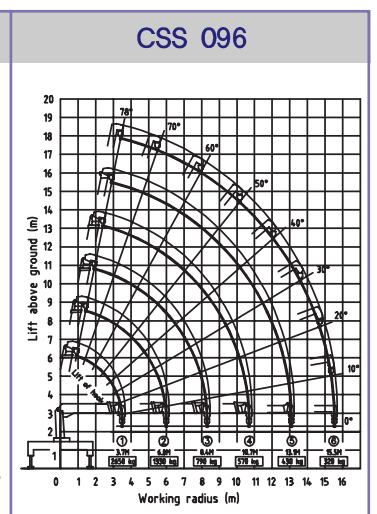
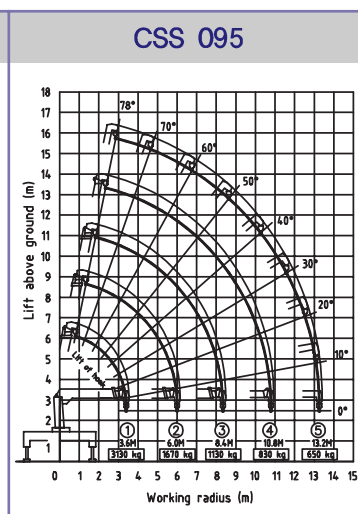
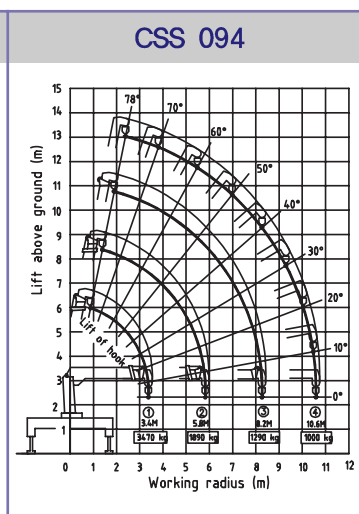
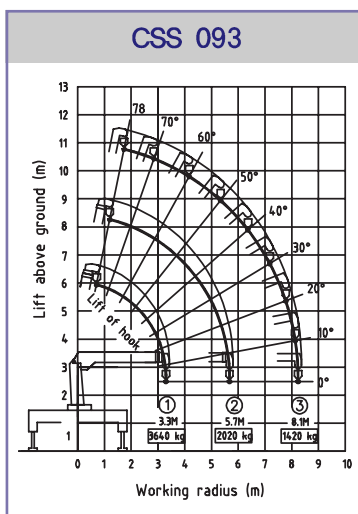
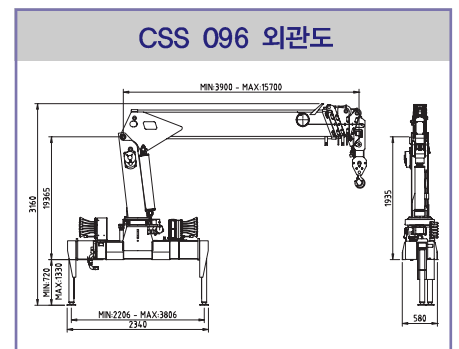
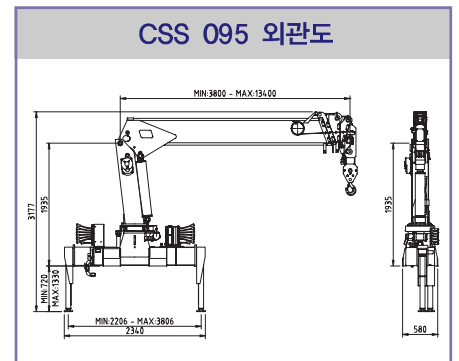
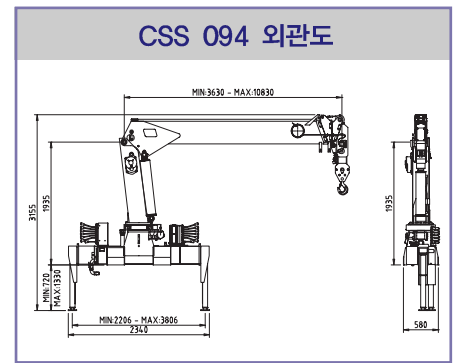
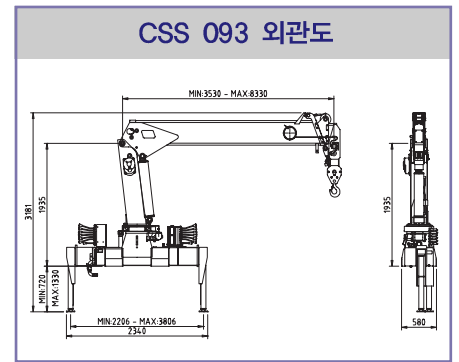
CSS 070 시리즈

구분	단위	CSS 073	CSS 074	CSS 075	CSS 076
최대인양능력	ton-meter	7.6	7.4	7.2	7.1
하중능력	kg	3440 / 2.0	3290 / 2.0	3220 / 2.0	3150 / 2.0
		1150 / 6.0	1070 / 6.0	1010 / 6.0	850 / 6.0
		810 / 7.5	780 / 8.0	720 / 8.0	600 / 8.0
			530 / 10.0	350 / 12.2	180 / 14.5
최대작업반경	m	7.5	10.0	12.2	14.5
최대작업높이	m	9.3	11.8	14.0	16.3
정격유량	cc/rev	34	34	34	34
정격압력	kg / cm ²	190	190	190	190
오일탱크용량	ℓ	32	32	32	32
붐 형식		6각 3단 붐	6각 4단 붐	6각 5단 붐	6각 6단 붐
붐 길이	m	Min.3.3~Max.7.7	Min.3.5~Max.10.1	Min.3.6~Max.12.4	Min.3.7~Max.14.7
붐 신장 속도	m / sec	4.4 / 8	6.6 / 15	8.8 / 15	11.0 / 25
붐 기복 속도	° / sec	0~78 / 8	0~78 / 8	0~78 / 8	0~78 / 8
회전각도	°	360° continuous	360° continuous	360° continuous	360° continuous
회전속도	r.p.m.	2.5	2.5	2.5	2.5
후크와이어 로프	∅×m	8×55	8×65	8×75	8×85
후크와이어 속도	m / min	17 (4연)	17 (4연)	17 (4연)	17 (4연)
인양원치 형식		유압모터 구동 평치차 감속식			
선회 감속기 형식		유압모터 구동 웜치차 감속식			
아우트리거 형식		수평 : 수동 인입출식 수직 : 자동 인입출식			
아우트리거 인출폭	Ext m	3.5			
	Ret m	2.0			
장착가능차량	ton	2.5~3.5	2.5~3.5	2.5~3.5	2.5~3.5
표준안전장치		권과방지장치 과부하방지장치 비상정지장치 유압안전밸브 카운터밸런스밸브 아우트리거 체크밸브 하중지시계 원치 기계식 자동브레이크 후크안전고리			
선택사양		(1) 후방 아우트리거 (2) 외줄 후크 (3) AML (4) 기타 고객 요구 옵션			



CSS 090 시리즈

구분	단위	CSS 093	CSS 094	CSS 095	CSS 096
최대인양능력	ton-meter	13.9	13.7	13.3	13.1
하중능력	kg	5800 / 2.0	5600 / 2.0	5420 / 2.0	5190 / 2.0
		2200 / 6.0	2100 / 6.0	1940 / 6.0	1540 / 6.0
		1420 / 8.1	1220 / 10.0	1110 / 10.0	860 / 10.0
			1000 / 10.6	650 / 13.2	320 / 15.5
최대작업반경	m	8.1	10.6	13.2	15.5
최대작업높이	m	10.3	12.8	15.4	17.7
정격유량	cc/rev	45	45	45	45
정격압력	kg / cm ²	200	200	195	190
오일탱크용량	ℓ	80	80	80	80
붐 형식		6각 3단 붐	6각 4단 붐	6각 5단 붐	6각 6단 붐
붐 길이	m	Min.3.5~Max.8.3	Min.3.6~Max.10.8	Min.3.8~Max.13.4	Min.3.9~Max.15.7
붐 신장 속도	m / sec	4.8 / 10	7.2 / 20	9.6 / 20	11.8 / 30
붐 기복 속도	° / sec	0~78 / 12	0~78 / 12	0~78 / 12	0~78 / 12
회전각도	°	360°continuous	360°continuous	360°continuous	360°continuous
회전속도	r.p.m.	2.5	2.5	2.5	2.5
후크와이어 로프	∅xm	8×55	8×70	8×85	8×95
후크와이어 속도	m / min	17 (4연)	17 (4연)	17 (4연)	17 (4연)
인양원치 형식		유압모터 구동 평치차 감속식			
선회 감속기 형식		유압모터 구동 웜치차 감속식			
아우트리거 형식		수평 : 수동 인입출 식 수직 : 자동 인입출 식			
아우트리거 인출폭	Ext m	3.8			
	Ret m	2.2			
장착가능차량	ton	3.5~5	3.5~5	3.5~5	3.5~5
표준안전장치		권과방지장치 과부하방지장치 비상정지장치 유압안전밸브 카운터밸런스밸브 아우트리거 체크밸브 하중지시계 원치 기계식 자동브레이크 후크안전고리			
선택사양		(1) 후방 아우트리거 (2) 외줄 후크 (3) AML (4) 기타 고객 요구 옵션			





씨에스기계주식회사
CS MACHINERY CO., LTD.



본사 청원공장

충북 청주시 청원구 북이면 장재금대로 109-8
TEL : 043)211-6003 FAX : 043)211-7003
Homepage : www.csmltd.co.kr
E-mail : csmltd@csmltd.co.kr

대구공장

대구광역시 달성군 다사읍 세천로 7길 43
TEL : 053)591-7117 FAX : 053)591-7118